

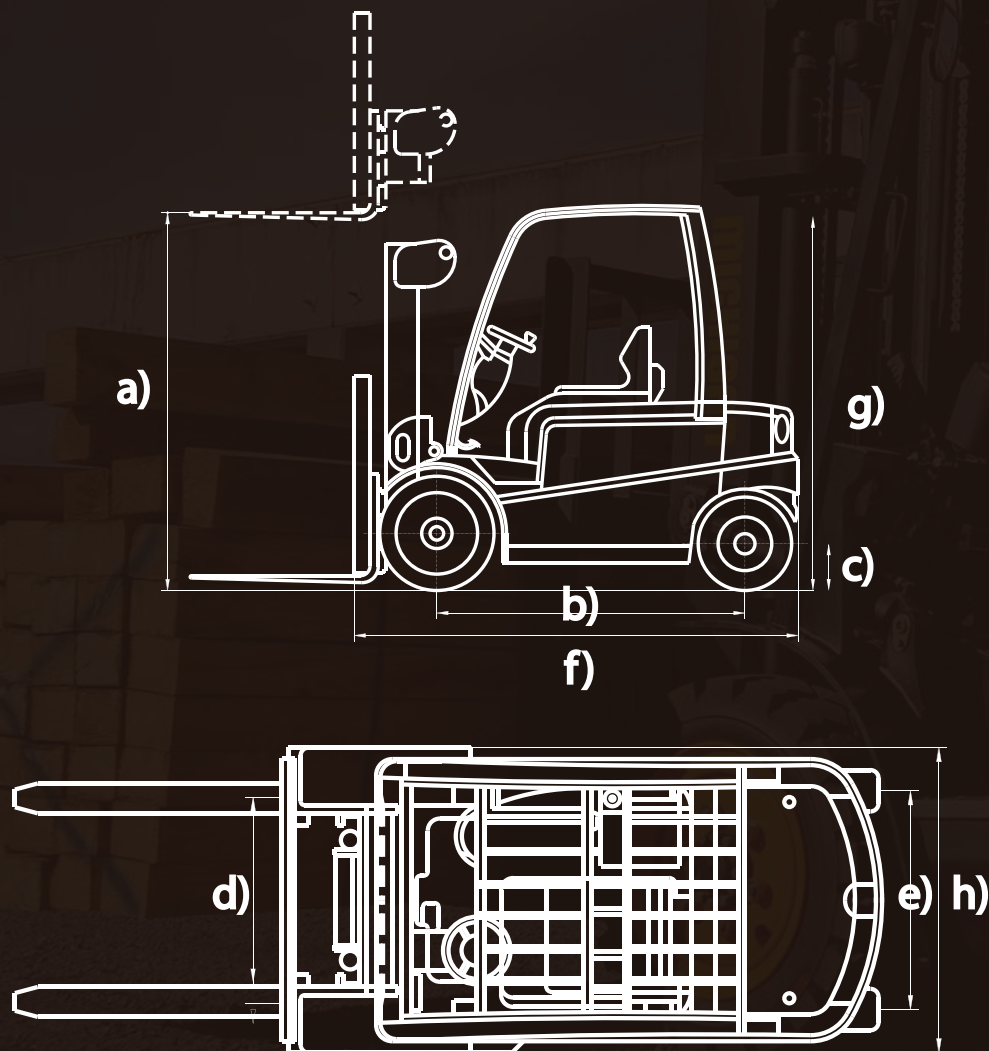
# ELEVADORES ME25 33TT



**MICHIGAN<sup>®</sup>**

# MICHIGAN<sup>®</sup>

## DIMENSIONES



## ELEVADORES

## ME25 33TT

|                                      |                |
|--------------------------------------|----------------|
| Código:                              | 10582135N.A    |
| Capacidad de carga:                  | 3000 Kg        |
| Altura máxima de carga:              | 3000 mm        |
| Distancia a centro de carga:         | 500mm          |
| Angulo de inclinación de la torre:   | 5/15°          |
| Distancia entre ejes:                | 1850 mm        |
| Ancho de Trocha (delantero/trasero): | 1250/1205 mm   |
| Velocidad de elevación de carga:     | 400 mm/s       |
| Ángulo máximo de subida (con carga): | 17%            |
| Peso operativo:                      | 4600 Kg        |
| Motor - Marca:                       | Hanomag        |
| Motor - Potencia:                    | 39 Kw / 54 Hp  |
| Motor - Torque máximo:               | 174 Nm         |
| Motor - Cilindrada:                  | 2,98 L         |
| Rodado - Frontal:                    | 12-16.5 12 Pr  |
| Rodado - Trasero:                    | 27-10-12 14 Pr |

## MEDIDAS

|                                   |         |
|-----------------------------------|---------|
| a) Altura de Carga:               | 3300 mm |
| b) Distancia entre ejes:          | 1850 mm |
| c) Despeje del suelo:             | 310 mm  |
| d) Trocha delantera:              | 1250 mm |
| e) Trocha trasera:                | 1205 mm |
| f) Longitud (sin uñas): (2960 mm) | 4030 mm |
| g) Alto:                          | 220 mm  |
| h) Ancho:                         | 1550 mm |